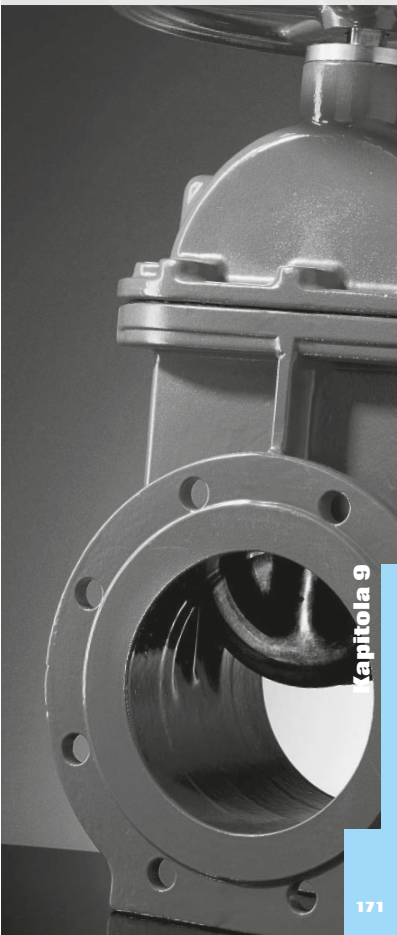


**Buderus**

G U S S

**Příslušenství  
odborných prodejců**



Kapitola 9

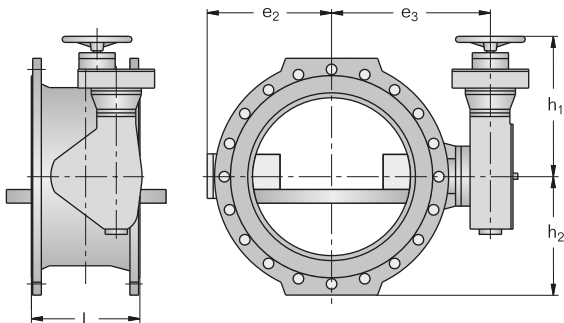


# Uzavírací klapky PN 10, PN 16 a PN 25

dle DIN EN 593

# Buderus

G U S S



DN	L	Rozměry [mm]											
		PN 10				PN 16				PN 25			
		e <sub>2</sub>	e <sub>3</sub>	h <sub>1</sub>	h <sub>2</sub>	e <sub>2</sub>	e <sub>3</sub>	h <sub>1</sub>	h <sub>2</sub>	e <sub>2</sub>	e <sub>3</sub>	h <sub>1</sub>	h <sub>2</sub>
<b>200</b>	230	180	246	222	175	180	246	222	175	226	277	320	185
<b>250</b>	250	204	270	222	205	228	303	244	205	256	307	320	215
<b>300</b>	270	253	328	244	230	253	328	244	230	324	390	348	245
<b>[350]</b>	290	273	348	244	260	295	390	321	270	354	420	348	280
<b>400</b>	310	321	418	321	290	321	418	321	295	384	465	387	315
<b>500</b>	350	373	480	346	340	390	492	346	360	444	535	579	370
<b>600</b>	390	425	532	346	395	446	446	504	425	494	585	579	425
<b>700</b>	430	490	570	505	455	523	523	579	460	574	685	676	485
<b>800</b>	470	565	655	484	515	592	592	579	520	634	745	676	550
<b>900</b>	510	625	715	580	562	672	672	533	570	709	820	676	600
<b>1000</b>	550	695	785	580	630	732	732	676	635	784	905	751	665

Odebírejte u odborného prodejce.

Jedná se o informativní rozměry výrobků společnosti Erhard.

Další upřesňující informace vyžádejte u výrobce.

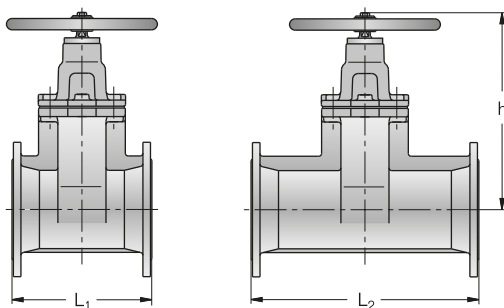
# Šoupátko stavební délky F4 + F5

PN 10 a PN 16

dle DIN EN 1171

# Buderus

G U S S



DN	Rozměry [mm]		
	$L_1$ (F4)	$L_2$ (F5)	$h$
<b>40</b>	140	240	250
<b>50</b>	150	250	270
<b>65</b>	170	270	310
<b>80</b>	180	280	335
<b>100</b>	190	300	385
<b>125</b>	200	325	445
<b>150</b>	210	350	480
<b>200</b>	230	400	610
<b>250</b>	250	450	740
<b>300</b>	270	500	800
<b>[350]</b>	290	550	940
<b>400</b>	310	600	1030
<b>500</b>	350	700	1240

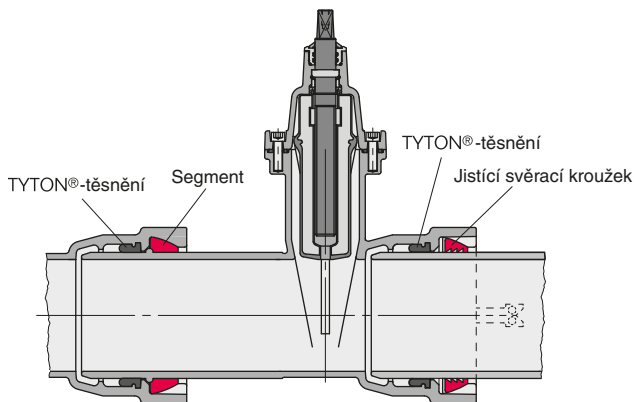
Vyrábí se také hrdlová šoupátka s pružným násuvným spojem, s jištěným spojem popřípadě s hrdlem a hladkým koncem, s hrdlem a přírubou nebo s hladkými konci. Odebírejte u odborného prodejce.

# Šoupátko s jištěným BLS® násuvným hrdlovým spojem z tvárné litiny

dle DIN EN 1171

# Buderus

G U S S



## Multamed-šoupátko 2 s BLS® - jištěným násuvným hrdlovým spojem firmy Erhard Armaturen

### Povrchová ochrana:

- uvnitř email
- vně epoxidový povlak

Jmenovitá světlost DN	Úhlové odklonění [°]	PFA [bar]
<b>80</b>	4	16
<b>100</b>	4	
<b>125</b>	4	
<b>150</b>	4	
<b>200</b>	3,5	

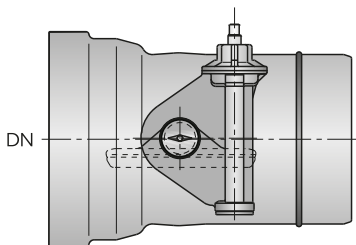
Vyrábí se také hrdlová šoupátka s pružným násuvným spojem, s jištěným spojem popřípadě s hrdlem a hladkým koncem, s hrdlem a přírubou nebo s hladkými konci. Odebírejte u odborného prodejce. Další upřesňující informace vyžádejte u výrobce.

## Uzavírací klapka s jištěným BLS®- násuvným hrdlovým spojem z tvárné litiny

dle DIN EN 593

**Buderus**

G U S S



### ROCO - uzavírací klapka s jištěným BLS®- násuvným hrdlovým spojem firmy Erhard Armaturen

#### Povrchová ochrana:

- uvnitř email
- vně práškový epoxidový povlak

Jmenovitá světlost DN	Úhlové odklonění [°]	PFA [bar]
<b>250</b>	3,5	16
<b>300</b>	3,5	

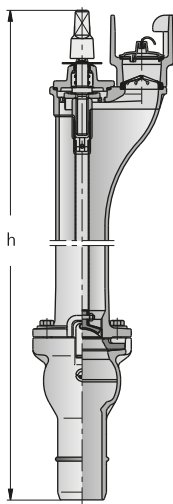
Další upřesňující informace vyžádejte u výrobce.

# Podzemní hydrant s jištěným BLS®- - násuvným hrdlovým spojem z tvárné litiny

dle DIN 3221

# Buderus

G U S S



## Podzemní hydrant s jištěným BLS®- násuvným hrdlovým spojem firmy Erhard Armaturek

### Povrchová ochrana:

- uvnitř email
- vně práškový epoxidový povlak

Jmenovitá světlost DN	Krytí potrubí RD [m]	Stavební výška h [mm]	Hmotnost [kg]	PFA [bar]
<b>80</b>	1,00	865	32	16
	1,25	1115	37	
	1,50	1365	42	

Příslušné hydrantové připojení viz. kapitola 6.

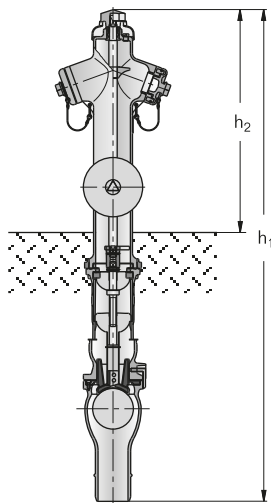
Další upřesňující informace vyžádejte u výrobce

**Nadzemní hydrant s jištěným BLS®-  
- násuvným hrdlovým spojem  
firmy Erhard Armaturek  
z tvárné litiny**

**Buderus**

G U S S

dle DIN 3222



**Nadzemní hydrant s jištěným  
BLS®- násuvným hrdlovým spojem  
firmy Erhard Armaturek**

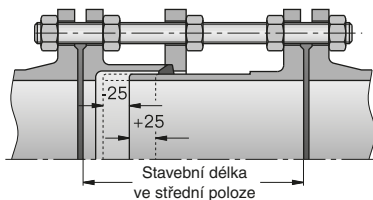
**Povrchová ochrana:**

- uvnitř email
- vně

pod terémem: základní email s dvojitým povlakem ze syntetické pryskyřice  
nad terémem: pozinkování s krycí vrstvou „požární červená“ RAL 3000

Jmenovitá světlost DN	Krytí potrubí RD [m]	Stavební výška $h_1$ [mm]	Stavební výška $h_2$ [mm]	2 vrchní pevné připojení	2 spodní pevné připojení	Hmotnost [kg]	PFA [bar]
<b>80</b>	1,25	2233	1030	B	–	94	16
	1,50	2483		DIN 14 318		100	
<b>100</b>	1,25	2242	1030	B	A	98	
	1,50	2492		DIN 14 318	DIN 14 319	104	

Příslušné hydrantové připojení viz. kapitola 6.  
Další upřesňující informace vyžádejte u výrobce.



DN	Průměrná stavební délka [mm]			Hmotnost [kg] =		
	PN 10	PN 16	PN 25	PN 10	PN 16	PN 25
<b>80</b>	200		210	16		21
<b>100</b>	200		220	20		33
<b>125</b>	200		220	25		42
<b>150</b>	200		230	34		53
<b>200</b>	220		230	48		74
<b>250</b>	220	230	250	65	74	102
<b>300</b>	220	250	250	72	92	131
<b>[350]</b>	230	260	270	94	126	193
<b>400</b>	230	270	280	122	162	246
<b>500</b>	260	280	300	162	240	324
<b>600</b>	260	300	320	205	330	432
<b>700</b>	260	300	340	256	366	571
<b>800</b>	290	320	360	352	482	801
<b>900</b>	290	320	380	405	546	886
<b>1000</b>	290	340	400	484	715	1270

Vyšší tlaky a DN konzultovat.

Odebírejte u odborného prodejce.

Jedná se o informativní rozměry výrobků společnosti Pom., typ PO.

Další upřesňující informace vyžádejte u výrobce.

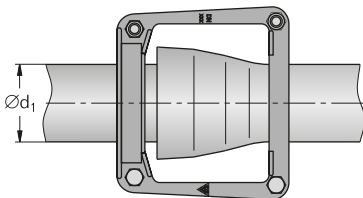
**Materiál:** ocel nebo ušlechtilá ocel

**Povrchová ochrana:** uvnitř/vně epoxidový povlak EKB

**Vnější rýhovaná objímka  
k dodatečnému jištění proti posuvu  
pro trouby a tvarovky  
s násuvným a šroubovým hrdlovým spojem**

**Buderus**

G U S S



DN	d <sub>1</sub> [mm]	PFA* [bar]	Hmotnost v [kg] =
<b>40</b>	56	16	1,2
<b>50</b>	66		1,3
<b>65</b>	82		1,7
<b>80</b>	98		3,9
<b>100</b>	118		4,2
<b>125</b>	144		5
<b>150</b>	170		8,7
<b>200</b>	222		14,6
<b>250</b>	274		24
<b>300</b>	326		29
<b>[350]</b>	378	50	
<b>400</b>	429	10	65
<b>500</b>	532		80
<b>600</b>	635		95

\* Vyšší tlaky konzultovat.

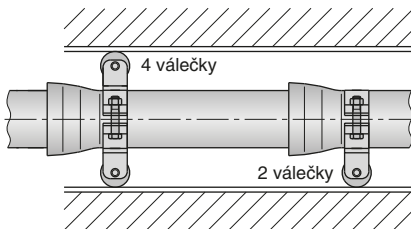
Odebírejte u odborného prodejce.

Výrobce firma Huckenbeck HUC-Rýhovaná jisticí objímka. Do DN 200 dvoudílná.

Další upřesňující informace vyžádejte u výrobce.

**Materiál:** do DN 300 z GGG  
od DN 350 z oceli

**Povrchová ochrana:** uvnitř/vně epoxidový povlak EKB



**Transportní a distanční objímka pro trouby a tvarovky s TYTON® a šroubovým násuvným hrdlem firmy Huckenbeck.**

**Materiál:** ocel

válečky z oceli nebo plastu

**Povrchová ochrana:** černé, pozinkované nebo ušlechtilá ocel

**Provedení:** objímky se 2 nebo 4 válečky pro chráničku

**Podpěření:** u trub z tvárné litiny je podpěra každých 6 m, popř. za každým hrdlem.

DN	80	100	125	150	200	250	300	[350]
Chránička min. Ø	250	250	300	300	350	400	450	500

DN	400	500	600	700	800	900	1000
Chránička min. Ø	600	700	800	900	1100	1400	1400

Jiná provedení konzultovat.

Vnitřní průměr chráničky uvádějte v mm.

Odebírejte u odborného prodejce.

