

**Buderus**

G U S S

**Tvarovky**



**Kapitola 6**



Tvarovky z tvárné litiny dle ČSN EN 545 odpovídají stavebním délkám „L<sub>u</sub>“ série „A“ této normy.

U výrobků podle podnikových norem jsou možné odchylky rozměrů.

### **Povrchová úprava a vyložení**

Povrchová úprava a vyložení našich tvarovek je provedena dle ČSN EN 545:

- standardně uvnitř a vně těžká protikorozní ochrana práškovým epoxidem dle směrnic GSK-RAL-GZ-662, min. tloušťka 250 μm
- uvnitř vyložení cementovou maltou, vně bitumenový povlak
- vnitřní a vnější email popřípadě vně bitumenový povlak nebo vrstva Friazink

BLS®-tvarovky jsou výhradně dodávány uvnitř a vně s epoxidovým povlakem.

Při objednávání přírubových tvarovek musí být určen jmenovitý tlak „PN“. Příslušenství jako například šrouby se šestihrannou hlavou, matice, podložky a plochá těsnění odebírejte u odborného prodejce.

### **Hrdlové spoje**

Hrdlové tvarovky mohou být v provedení:

- s násuvným pružným hrdlovým spojem TYTON® DIN 28 603 (TYT), se šroubovým hrdlem (ŠBH) dle DIN 28 601 a s ucpávkovým hrdlem (UPH) dle DIN 28 602
- s násuvným pružným jištěným spojem systém BLS® DN 80 až DN 1000, BRS® DN 80 až DN 600, popřípadě TYTON-NOVO-SIT® DN 80 až DN 800 a s jištěným šroubovým hrdlem DN 40 až DN 400.

K doporučení speciálních tvarovek pro vyřešení zvláštních technických problémů je Vám k dispozici naše technické oddělení.

Vyšší dovolené provozní tlaky dle ČSN EN 545 konzultujte.



## Hrdlové tvarovky



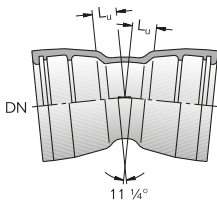


# MMK-kusy11

Hrdlová kolena 11 1/4° dle ČSN EN 545

# Buderus

G U S S



DN <sup>2</sup>	Spoj <sup>3)</sup>	Rozměry [mm]		VCM [kg] =	max. PFA [bar]	Litina [kg] =
		L <sub>u</sub>				
80	TYT	30		0,1	85	7,5
	BLS	30		-	100	10,1
100	TYT	35		0,1	85	8,5
	BLS	30		-	75	14,0
125	TYT	35		0,2	85	12,8
	BLS	35		-	63	18,6
150	TYT	40		0,2	79	16,5
	BLS	35		-	63	23,3
200	TYT	45		0,8	62	24,9
	BLS	40		-	40	38,2
250	TYT	50		1	54	34,2
	BLS	50		-	40	52,3
300	TYT	60		1,2	49	43
	BLS	55		-	40	70,4
(350)	TYT	65		1,6	45	60,5
400	TYT	70		2,5	42	70,9
	BLS <sup>1)</sup>	65		-	30	116
500	TYT	85		3,7	38	100
	BLS <sup>1)</sup>	75		-	30	171,5
600	TYT	95		4,5	36	140
	BLS	85		-	32	186
700	TYT <sup>1)</sup>	110		5,3	34	190,7
	BLS	95		-	25	277
800	TYT <sup>1)</sup>	125		6,8	32	271,2
	BLS	110		-	16	378
900	TYT <sup>1)</sup>	135		8,5	31	393,5
	BLS	120		-	16	532
1000	TYT <sup>1)</sup>	150		10,3	30	495,7
	BLS	130		-	10	614

- dovolený provozní tlak jistěných hrdlových násuvných spojů viz. Kapitola 2

<sup>1)</sup> dle podnikové normy

<sup>2)</sup> DN 40, 50, 65 a 450 také k dispozici, konzultujte

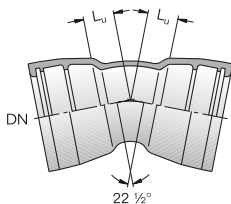
<sup>3)</sup> jistěný spoj BRS® DN 80-600, šroubový DN 40-400, ucpávkový spoj DN 500-1000

## MMK-kusy 22

Hrdlová kolena 22<sup>1</sup>/<sub>2</sub>° dle ČSN EN 545

# Buderus

G U S S



DN <sup>2)</sup>	Spoj <sup>3)</sup>	Rozměry [mm] L <sub>u</sub>	VCM [kg] =	max. PFA [bar]	Litina [kg] =
<b>80</b>	TYT	40	0,1	85	7,7
	BLS		–	100	10,2
<b>100</b>	TYT	45	0,2	85	9,4
	BLS	40	–	75	14,3
<b>125</b>	TYT	50	0,2	85	13,3
	BLS		–	63	18,4
<b>150</b>	TYT	55	0,3	79	17,5
	BLS		–	63	24,3
<b>200</b>	TYT	65	0,5	62	21
	BLS		–	40	39,2
<b>250</b>	TYT	75	0,8	54	30,7
	BLS		–	40	56,9
<b>300</b>	TYT	90	1,1	49	40,4
	BLS	85	–	40	78,6
<b>(350)</b>	TYT	100	2,4	45	64,6
<b>400</b>	TYT	110	3	42	80,2
	BLS <sup>1)</sup>		–	30	125,5
<b>500</b>	TYT	135	4,6	38	100,4
	BLS <sup>1)</sup>		–	30	197
<b>600</b>	TYT	155	6,5	36	140,5
	BLS	150	–	32	215,5
<b>700</b>	TYT <sup>1)</sup>	180	8,7	34	185,7
	BLS	175	–	25	320
<b>800</b>	TYT <sup>1)</sup>	205	11,2	32	315,8
	BLS	195	–	16	457
<b>900</b>	TYT <sup>1)</sup>	225	14	31	456
	BLS	220	–	16	594
<b>1000</b>	TYT <sup>1)</sup>	250	17,1	30	575,9
	BLS	240	–	10	723

- dovolený provozní tlak jistěných hrdlových násuvných spojů viz Kapitola 2

<sup>1)</sup> dle podnikové normy

<sup>2)</sup> DN 40, 50, 65 také k dispozici, konzultujte

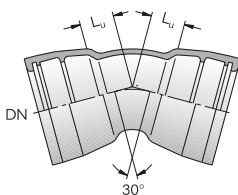
<sup>3)</sup> jistěný spoj BRS® DN 80-600, šroubový DN 40-400, ucpávkový spoj DN 500-1000

## MMK-kusy 30

Hrdlová kolena 30° dle DIN 28 650

# Buderus

G U S S



DN <sup>2)</sup>	Spoj <sup>3)</sup>	Rozměry [mm] L <sub>u</sub>	VCM [kg] =	max. PFA [bar]	Litina [kg] =
<b>80</b>	TYT	45	0,1	85	7,7
	BLS		-	100	10,4
<b>100</b>	TYT	50	0,2	85	9,7
	BLS		-	75	14,7
<b>125</b>	TYT	55	0,3	85	14
	BLS		-	63	20,3
<b>150</b>	TYT	65	0,4	79	18
	BLS		-	63	25,2
<b>200</b>	TYT	80	0,5	62	22
	BLS		-	40	41,4
<b>250</b>	TYT	95	1	54	32
	BLS		-	40	59,3
<b>300</b>	TYT	110	1,3	49	43,2
	BLS		-	40	79,9
<b>(350)</b>	TYT	125	3	45	71,5
<b>400</b>	TYT	140	3,8	42	85,3
	BLS <sup>1)</sup>		-	30	137
<b>500</b>	TYT	170	5,8	38	109,2
	BLS <sup>1)</sup>		-	30	205,5
<b>600</b>	TYT	200	8,1	36	155,9
	BLS		-	32	230
<b>700</b>	TYT	230	10,9	34	275,3
	BLS		-	25	333
<b>800</b>	TYT	260	14,1	32	345,9
	BLS		-	16	473
<b>900</b>	TYT	290	17,7	31	496,3
	BLS		-	16	635
<b>1000</b>	TYT	320	21,7	30	630,3
	BLS		-	10	809

- dovolený provozní tlak jistěných hrdlových násuvných spojů viz Kapitola 2

<sup>1)</sup> dle podnikové normy

<sup>2)</sup> DN 40, 50, 65 a 450 také k dispozici, konzultujte

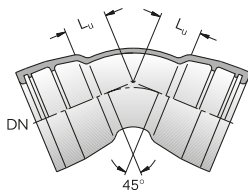
<sup>3)</sup> jistěný spoj BRS® DN 80-600, šroubový DN 40-400, ucpávkový spoj DN 500-1000

## MMK-kusy 45

Hrdlová kolena 45° dle ČSN EN 545

# Buderus

G U S S



DN <sup>2)</sup>	Spoj <sup>3)</sup>	Rozměry [mm] L <sub>u</sub>	VCM [kg] =	max. PFA [bar]	Litina [kg] =
<b>80</b>	TYT	55	0,2	85	8,1
	BLS		–	100	11
<b>100</b>	TYT	65	0,3	85	10
	BLS		–	75	14,7
<b>125</b>	TYT	75	0,4	85	14,1
	BLS		–	63	20,8
<b>150</b>	TYT	85	0,5	79	18,4
	BLS		–	63	26,3
<b>200</b>	TYT	110	0,9	62	24,6
	BLS		–	40	41,5
<b>250</b>	TYT	130	1,3	54	35,7
	BLS		–	40	65,1
<b>300</b>	TYT	155	1,8	49	48,7
	BLS	150	–	40	86,4
<b>(350)</b>	TYT	175	4,1	45	76,9
<b>400</b>	TYT	200	5,3	42	86
	BLS <sup>1)</sup>	195	–	30	157
<b>500</b>	TYT	240	8	38	127
	BLS <sup>1)</sup>		–	30	227
<b>600</b>	TYT	285	11,4	36	183,6
	BLS		–	32	261
<b>700</b>	TYT	330	15,4	34	296,7
	BLS		–	25	376
<b>800</b>	TYT <sup>1)</sup>	375	19,9	32	406,1
	BLS	370	–	16	548
<b>900</b>	TYT <sup>1)</sup>	420	25,1	31	577,9
	BLS	415	–	16	716
<b>1000</b>	TYT <sup>1)</sup>	465	30,8	30	737,2
	BLS	460	–	10	879

- dovolený provozní tlak jištěných hrdlových násuvných spojů viz Kapitola 2

<sup>1)</sup> dle podnikové normy

<sup>2)</sup> DN 40, 50, 65 a 450 také k dispozici, konzultujte

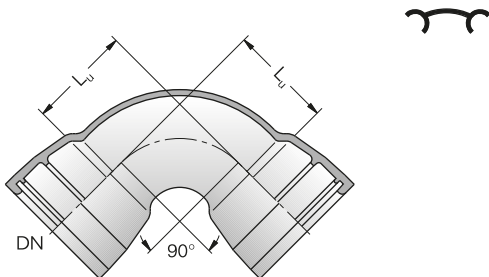
<sup>3)</sup> jištěný spoj BRS® DN 80-600, šroubový DN 40-400, ucpávkový spoj DN 500-1000

## MMQ-kusy

Hrdlová kolena 90° dle ČSN EN 545

# Buderus

G U S S



DN <sup>2)</sup>	Spoj <sup>3)</sup>	Rozměry [mm] L <sub>u</sub>	VCM [kg] =	max. PFA [bar]	Litina [kg] =
<b>80</b>	TYT	100	0,3	85	8,2
	BLS		-	100	11,6
<b>100</b>	TYT	125	0,4	85	10,6
	BLS	120	-	75	15,9
<b>125</b>	TYT	150	0,6	85	15,6
	BLS	145	-	63	22,4
<b>150</b>	TYT	175	0,9	79	19,6
	BLS	170	-	63	28,8
<b>200</b>	TYT	225	1,5	62	30,9
	BLS	220	-	40	55,1
<b>250</b>	TYT	280	2,3	54	50,6
	BLS	270	-	40	76,0
<b>300</b>	TYT	330	3,3	49	69,1
	BLS	320	-	30	94,5
<b>(350)</b> <sup>1)</sup>	TYT	410	8	45	96,8
<b>400</b> <sup>1)</sup>	TYT	430	9	42	119
	BLS		-	30	200,5
<b>500</b> <sup>1)</sup>	TYT	550	15	38	199,4
<b>600</b> <sup>1)</sup>	TYT	645	21	36	365
<b>700</b> <sup>1)</sup>	TYT	720	31	34	449
<b>800</b> <sup>1)</sup>	TYT	800	37	32	613

- dovolený provozní tlak jistěných hrdlových násuvných spojů viz Kapitola 2

<sup>1)</sup> dle podnikové normy

<sup>2)</sup> DN 40, 50, 65, 450 také k dispozici, konzultujte

<sup>3)</sup> jistěný spoj BRS® DN 80-600, šroubový DN 40-300, ucpávkový spoj DN 450-800

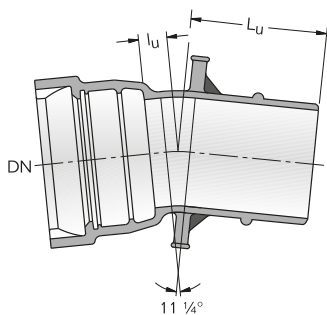
## MK-kusy 11

Hrdlová kolena 11 ¼° s jedním hrdlem

dle ČSN EN 545

**Buderus**

G U S S



DN	Spoj	Rozměry [mm]		max. PFA [bar]	Litina [kg] ≈
		$l_u$	$L_u$		
<b>80</b>	BLS	30	175	100	8,4
<b>100</b>	BLS	30	185	75	11,1
<b>125</b>	BLS	35	200	63	15,1
<b>150</b>	BLS	35	210	63	20,1
<b>200</b>	BLS	40	230	40	32,7

- dovolený provozní tlak jištěných hrdlových násuvných spojů viz. kapitola 2

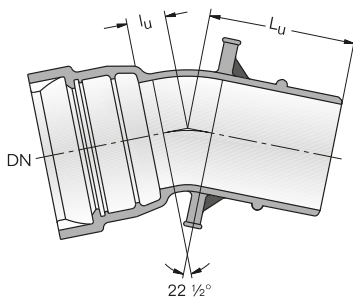
## MK-kusy 22

Hrdlová kolena 22 1/2° s jedním hrdlem

dle ČSN EN 545

**Buderus**

G U S S



DN	Spoj	Rozměry [mm]		max. PFA [bar]	Litina [kg] ≈
		$l_u$	$L_u$		
<b>80</b>	BLS	40	185	100	8,7
<b>100</b>	BLS	40	195	75	11,6
<b>125</b>	BLS	50	215	63	15,9
<b>150</b>	BLS	55	230	63	21,5
<b>200</b>	BLS	65	255	40	35,3

- dovolený provozní tlak jištěných hrdlových násuvných spojů viz. kapitola 2

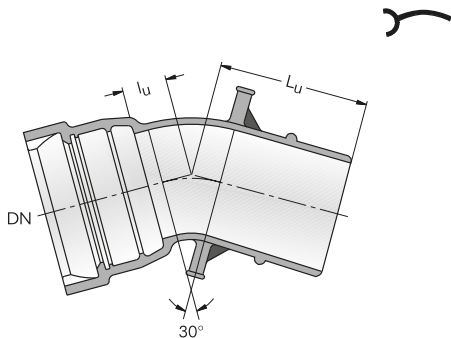
## MK-kusy 30

Hrdlová kolena 30° s jedním hrdlem

dle ČSN EN 545

**Buderus**

G U S S



DN	Spoj	Rozměry [mm]		max. PFA [bar]	Litina [kg] ≈
		$l_u$	$L_u$		
<b>80</b>	BLS	45	190	100	8,9
<b>100</b>	BLS	50	205	75	11,9
<b>125</b>	BLS	55	220	63	16,2
<b>150</b>	BLS	65	240	63	22,4
<b>200</b>	BLS	80	270	40	36,5

- dovolený provozní tlak jištěných hrdlových násuvných spojů viz. kapitola 2

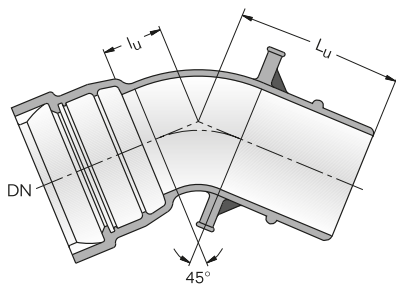
## MK-kusy 45

Hrdlová kolena 45° s jedním hrdlem

dle ČSN EN 545

**Buderus**

G U S S



DN	Spoj	Rozměry [mm]		max. PFA [bar]	Litina [kg] ≈
		$l_u$	$L_u$		
<b>80</b>	BLS	55	200	100	9,1
<b>100</b>	BLS	65	220	75	12,3
<b>125</b>	BLS	75	240	63	17
<b>150</b>	BLS	85	260	63	24,2
<b>200</b>	BLS	110	300	40	39,7

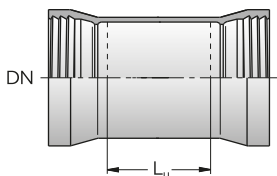
- dovolený provozní tlak jištěných hrdlových násuvných spojů viz. kapitola 2

## U-kusy

Hrdlové přesuvky dle ČSN EN 545

# Buderus

G U S S



DN <sup>3)</sup>	Spoj	Rozměry [mm] L <sub>u</sub>	VCM [kg] ≈	max. PFA [bar] <sup>1)</sup>	Litina [kg] ≈ <sup>2)</sup>
<b>80</b>	ŠBH	160	0,3	16	7,7
	BLS		-	100	13,4
<b>100</b>	ŠBH	160	0,4	16	9,3
	BLS		-	75	16
<b>125</b>	ŠBH	165	0,5	16	12,5
	BLS		-	63	24
<b>150</b>	ŠBH	165	0,6	16	14,6
	BLS		-	63	30,5
<b>200</b>	ŠBH	170	0,8	16	22,2
	BLS		-	40	45,5
<b>250</b>	ŠBH	175	1	16	30
	BLS		-	40	66,5
<b>300</b>	ŠBH	180	1,3	16	37,2
	BLS		-	40	83,5
<b>[350]</b>	ŠBH	185	2,5	16	47
<b>400</b>	ŠBH	190	2,9	16	60,3
	UPH		-	16	70,6
	BLS		-	30	115
<b>500</b>	ŠBH	200	3,8	16	119,3
	UPH		-	16	118,3
	BLS		-	25	185
<b>600</b>	UPH	210	4,7	16	162,7
<b>700</b>	UPH	220	5,7	16	210,3
<b>800</b>	UPH	230	6,8	16	249,9
<b>900</b>	UPH	240	8	16	305
<b>1000</b>	UPH	250	9,2	16	386

- dovolený provozní tlak jištěných hrdlových násuvných spojů viz Kapitola 2

- U-kusy s BLS®-násuvným jištěným hrdlovým spojem dle podnikové normy

<sup>1)</sup> vyšší tlaky šroubových (ŠBH)/ucpávkových (UPH) hrdel konzultujte

<sup>2)</sup> hmotnosti UPH/ŠBH bez ucpávkového resp. šroubového kroužku

<sup>3)</sup> DN 40, 50, 65, 450 také k dispozici, konzultujte

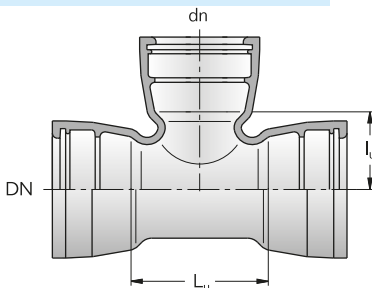
## MMB-kusy

Hrdlové tvarovky s hrdlovou odbočkou 90°

dle ČSN EN 545

# Buderus

G U S S



DN <sup>2)</sup>	dn	Spoj <sup>4)</sup>	Rozměry [mm]		VCM [kg] =	max. PFA [bar]	Litina [kg] =	
			L <sub>u</sub>	l <sub>u</sub>				
80	40 <sup>1)2)</sup>	TYT	170	80	0,3	16	10,5	
	80	TYT		85		63	13,7	
		BLS				-	100	16,1
100	40 <sup>1)2)</sup>	TYT	190	90	0,4	16	13,6	
	80 <sup>1)</sup>	TYT		95		63	14,7	
		BLS	170		-	75	20	
	100	TYT	190	95	0,4	63	16,6	
		BLS			190	-	75	22,4
	125	40 <sup>1)2)</sup>	TYT	170	100	0,5	16	15,1
80		TYT	105		63		16,5	
		BLS		-	63	25,1		
100		TYT	195	110	0,5	63	17,8	
		BLS		105	-	63	28,1	
125		TYT	225	110	0,6	63	19,9	
	BLS	-			63	31		
150	40 <sup>1)2)</sup>	TYT	170	115	0,5	16	18,2	
	80	TYT		120		0,6	62	19,9
		BLS				-	63	33,6
	100	TYT	195	120	0,6	62	20,9	
		BLS			-	63	34,5	
	125 <sup>1)</sup>	BLS	255	125	-	63	39	
		TYT			0,8	62	25,5	
	BLS			-	63	41,1		

- dovolený provozní tlak jištěných hrdlových násuvných spojů viz Kapitola 2

- MMB-kusy s BLS<sup>®</sup>-násuvným jištěným hrdlovým spojem dle podnikové normy

<sup>1)</sup> dle podnikové normy

<sup>2)</sup> v provedení se šroubovým hrdlem

<sup>3)</sup> DN/dn = 40/40, 50/40-50, 65/40-50-65, 80/50-65, 100/50-65, 125/50, 150/50 také k dispozici, konzultujte

<sup>4)</sup> jištěný spoj BRS<sup>®</sup> DN 80-600, šroubový spoj DN 40-350, provedení s jedním hladkým DN 40-150 popřípadě jako MI-kus se dvěma hladkými konci a IT-kusy se třemi hladkými konci DN 80-200 také k dispozici, konzultujte

## MMB-kusy

### Hrdlové tvarovky s hrdlovou odbočkou 90°

dle ČSN EN 545

# Buderus

G U S S



DN <sup>2)</sup>	dn	Spoj <sup>4)</sup>	Rozměry [mm]		VCM [kg] =	max. PFA [bar]	Litina [kg] =
			L <sub>u</sub>	I <sub>u</sub>			
<b>200</b>	40 <sup>1)2)</sup>	TYT	200	140	0,7	16	29,5
	80	TYT				0,8	50
		BLS	175	-	40	46,2	
	100	TYT	200	145	0,9	50	31
		BLS			-	40	47,3
	125 <sup>1)</sup>	BLS			-	40	50
		150	TYT	255	150	1,1	50
	BLS		-			40	54,3
	200	TYT	315	155	1,3	50	44,6
		BLS			-	40	63,1
<b>250</b>	80 <sup>1)</sup>	TYT	200	170	1	43	44,4
	100 <sup>1)</sup>	TYT	200	175	1,1	43	45,3
		BLS		170	-	40	63,9
	125 <sup>1)</sup>	TYT		175	1		45,4
	150 <sup>1)</sup>	TYT	260	180	1,4	43	50,4
		BLS		175	-	40	70,6
	200 <sup>1)</sup>	TYT	315	185	1,7	43	54,5
		BLS		180	-	40	77,8
	250	TYT	375	190	2	40	63,9
		BLS		185	-	40	89,1
<b>300</b>	80 <sup>1)</sup>	TYT	205	195	1,2		55,5
	100 <sup>1)</sup>	TYT	205	200	1,3	40	57
		BLS		195	-	40	80,2
	150 <sup>1)</sup>	TYT	320	200	1,7	40	60,7
		BLS	260		-	40	88,6
	200	TYT	320	205	2	40	64,4
		BLS			-	40	96,6
	250 <sup>1)</sup>	TYT	430	210	2,5	40	79,6
		BLS	375		-	40	103,0
	300 <sup>1)</sup>	TYT	430	215	2,7	40	89,4
BLS		435	-		40	127,4	
<b>400</b>	400	BLS	560	280	-	30	236
<b>500</b>	500	BLS	800	400	-	30	396,8

- dovořený provozní tlak jištěných hrdlových násuvných spojů viz Kapitola 2

- MMB-kusy s BLS®-násuvným jištěným hrdlovým spojem dle podnikové normy

<sup>1)</sup> dle podnikové normy

<sup>2)</sup> v provedení se šroubovým hrdlem

<sup>3)</sup> DN/dn = 200/50-65, 300/50-65-125, 350/80 až 350, 400/100 až 300, 450/80 až 450, 500/80 až 500, 600/125 až 600, 700/150 až 700, 800/125 až 800 také k dispozici, konzultujte

<sup>4)</sup> jištěný spoj BRS® DN 80-600, šroubový spoj DN 40-350, provedení jako MI-kus se dvěma hladkými konci a IT-kusy se třemi hladkými konci DN 80-200 také k dispozici, konzultujte

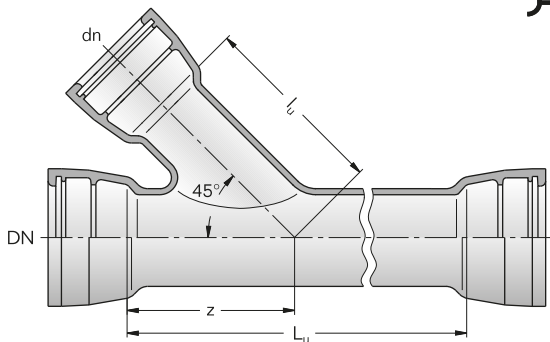
## MMC-kusy

### Hrdlové tvarovky s hrdlovou odbočkou 45°

dle podnikové normy

# Buderus

G U S S



DN	dn	Spoj <sup>1)</sup>	Rozměry [mm]			VCM [kg] =	max. PFA [bar]	Litina [kg] =
			L <sub>u</sub>	l <sub>u</sub>	z			
<b>80</b>	80	TYT	270	200	200	1,5	16	20,5
	100			250		2,1		23,1
<b>100</b>	100	TYT	300	250	250	2,5	16	27,9
	125			250		2,7		37,5
<b>125</b>	125	TYT	350	250	250	2,7	16	38,3
	80					2,7		30,3
	150					2,9		33,1
<b>150</b>	150	TYT	380	300	300	3,1	16	35,9
	100					4		52,2
	200					4,5		57,5
<b>200</b>	200	TYT	500	380	380	5,2	16	59,8
	100			6		61		
	150			6,8		64,2		
<b>250</b>	250	TYT	600	395	395	7,4	16	93,6
	200			4,6		111,9		
	100			8,1		81		
<b>300</b>	300	TYT	700	430	430	9,2	16	84,2
	150			8,6		81		
	200			9,2		84,2		
	250			9,8		85,2		
	300			10,6		117,4		
				525	525	11,4		131,2

- dovolený provozní tlak jistěných hrdlových násuvných spojů viz Kapitola 2

<sup>1)</sup> jistěný spoj BRS® DN 80-600 také k dispozici, konzultujte

## MMC-kusy

### Hrdlové tvarovky s hrdlovou odbočkou 45°

dle podnikové normy

# Buderus

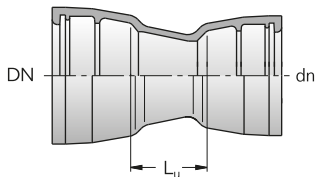
G U S S



DN	dn	Spoj <sup>1)</sup>	Rozměry [mm]			VCM [kg] =	max. PFA [bar]	Litina [kg] =	
			L <sub>u</sub>	l <sub>u</sub>	z				
<b>[350]</b>	150	TYT	700	470	470	9,5	16	143,5	
	200			510	510	10,2		149,8	
	250			530	530	11,5		160,5	
	300			570	610	11,8		165,2	
	350			880	690	760		12	183
<b>400</b>	100	TYT	440	480	440	12	16	119	
	125			490	450	12,4		125,6	
	150					13,2		127,8	
	200			640	570	580		14,5	144,5
	300			850	650	700		15,4	165,6
400			650	16	193				
<b>500</b>	100	TYT	450	590	515	16,2	16	150,8	
	150					17		160	
	200					19,4		200,6	
	250			740	620	620		21,7	209,3
	300					680		23,5	213,5
400	850	720	750	25	241				
500	1040	845	845	28	357				
<b>600</b>	150	TYT	750	750	620	25	16	215	
	200					26,5		218,5	
	250					28		222	
	300					30,5		229,5	
	400			1150	800	765		33	367
500			920	915	34	448			
600	1210	985	975	35	471				
<b>700</b>	200	TYT	575	825	675	26	16	272	
	300					35		398	
	400			925	940	890		36,5	408,5
	500			1080	1020	990		38,7	596,3
	600					1070		1055	40
700	1380	1140	1140	41	709				
<b>800</b>	600	TYT	1250	1150	1110	45,5	16	699,5	
	800			1550	1275	1275		49	964

- dovořený provozní tlak jištěných hrdlových násuvných spojů viz Kapitola 2

<sup>1)</sup> jištěný spoj BRS DN 80-600 také k dispozici, konzultujte

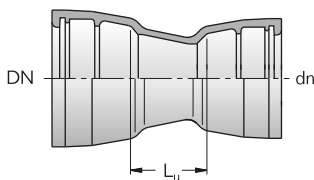


DN <sup>1)</sup>	dn	Spoj <sup>2)</sup>	Rozměry [mm] L <sub>u</sub>	VCM [kg] =	max. PFA [bar]	Litina [kg] =
<b>100</b>	80	TYT	90	0,2	85	9
		BLS		-	75	12,3
<b>125</b>	80	TYT	140	0,3	85	9,9
		BLS		-	63	15,9
	100	TYT	100	0,2	85	9,8
		BLS		-	63	16,7
<b>150</b>	80	TYT	190	0,5	79	14,6
		BLS		-	63	19,9
	100	TYT	150	0,4	79	15,3
		BLS		-	63	20,8
	150	TYT	100	0,3	79	15,4
		BLS		-	63	21
<b>200</b>	100	TYT	250	0,8	62	18,3
		BLS		-	40	29,6
	125	TYT	200	0,7	62	18,7
		BLS		-	40	30,4
<b>250</b>	125	TYT	300	1,2	54	30,1
		BLS		-	40	45,3
	150	TYT	250	1	54	33,6
		BLS		-	40	45,3
	200	TYT	150	0,7	54	33,9
		BLS		-	40	46,7
<b>300</b>	150	TYT	350	1,6	49	46,6
		BLS		-	40	57
	200	TYT	250	1,3	49	41,9
		BLS		-	40	58,9
	250	TYT	150	0,9	49	42,8
		BLS		-	40	62,8

- dovolený provozní tlak jistěných hrdlových násuvných spojů viz Kapitola 2

<sup>1)</sup> DN/dn = 50/40, 65/40-50, 80/40 až 65, 100/40 až 65, 125/65, 150/65 a 125, 170/150, 200/80 a 175, 250/80-100, 250/80-100, 300/80-100 také k dispozici, konzultujte

<sup>2)</sup> jistěný spoj BRS® DN 80-600 a šroubový spoj DN 40-400 také k dispozici, konzultujte



DN <sup>2)</sup>	dn	Spoj <sup>3)</sup>	Rozměry [mm] L <sub>u</sub>	VCM [kg] =	max. PFA [bar]	Litina [kg] =
<b>[350]</b>	200	TYT	360	2,7	45	45,3
	250		260	2,2		44,8
	300		160	1,4		43,6
<b>400</b>	250	TYT	360	3,3	42	70,2
	300	TYT	260	2,5	30	65,5
		BLS <sup>1)</sup>		-	111	
	(350)	TYT	160	2	42	68
<b>500</b>	(350)	TYT <sup>1)</sup>	500	5,3	38	138,3
	400	TYT	500	4		146,7
		BLS <sup>1)</sup>	260	-		30
<b>600<sup>1)</sup></b>	400	TYT	500	8	36	177,8
	500		500	5		181,8
<b>700<sup>1)</sup></b>	500	TYT	500	10	34	331,5
	600		500	11		346,2
<b>800</b>	600	TYT	480	11,7	32	276,3
	700		280	7,3		247
<b>900</b>	700	TYT	480	13,3	31	363
	800		280	8,3		340
<b>1000</b>	800	TYT	480	15	30	453
	900		280	9,2		442

- dovolený provozní tlak jistěných hrdlových násuvných spojů viz Kapitola 2

<sup>1)</sup> dle podnikové normy

<sup>2)</sup> DN/dn = 350/150, 400/200, 450/300 až 400, 500/250 až 450, 600/300-350 a 700/400 také k dispozici, konzultujte

<sup>3)</sup> jistěný spoj BRS DN 80-600, šroubový spoj do DN 400 a ucpávkový spoj od DN 500 také k dispozici, konzultujte

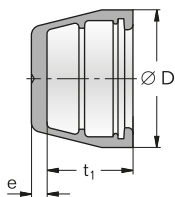
## O-kusy

### Uzavírací víka hladkých konců

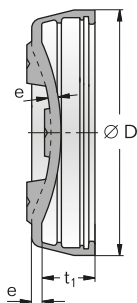
dle podnikové normy

# Buderus

G U S S



DN 80 až DN 250



DN 300 až DN 600

DN	Spoj <sup>1)</sup>	Rozměry [mm]		max. PFA [bar]	Litina [kg] =
		D	t		
<b>80</b>	TYT	146	84	25	4,5
<b>100</b>	TYT	166	88	25	4,8
<b>125</b>	TYT	193	91	25	6
<b>150</b>	TYT	224	94	25	8
<b>200</b>	TYT	280	100	25	12
<b>250</b>	TYT	336	105	25	19
<b>300</b>	TYT	391	110	25	27
<b>[350]</b>	TYT	450	110	25	34
<b>400</b>	TYT	503	110	25	45
<b>500</b>	TYT	598	120	25	73
<b>600</b>	TYT	707	120	25	110

- dovolený provozní tlak jistěných hrdlových násuvných spojů viz Kapitola 2

<sup>1)</sup> jistěný spoj BRS® DN 80-600 také k dispozici, konzultujte

## P-zátky

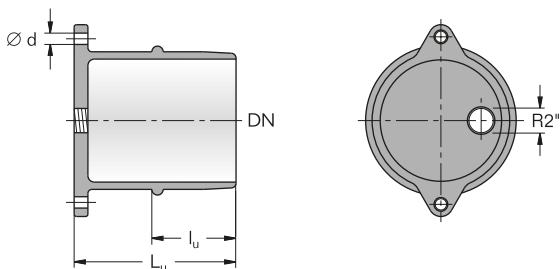
### Uzavírací zátky hrdel pro BLS® spoje

dle podnikové normy

s vyvrtaným 2"-vnitřním závitem

# Buderus

G U S S



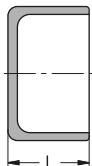
DN	Spoj	Rozměry [mm]			max. PFA [bar]	Litina [kg] ≈
		$L_u$	$l_u$	d		
<b>80</b>	BLS	170	86	M12	100	4,1
<b>100</b>	BLS	175	91	M16	75	4,4
<b>125</b>	BLS	195	96	M16	63	6,7
<b>150</b>	BLS	200	101	M16	63	9,2
<b>200</b>	BLS	210	106	M16	40	14,5
<b>250</b>	BLS	250	106	M20	40	27,2
<b>300</b>	BLS	300	106	M20	40	49,4

- dovolený provozní tlak jištěných hrdlových násuvných spojů viz Kapitola 2

**P-kusy**  
**Uzavírací zátky hrdel**  
**pro TYTON®-spoje a šroubové spoje**  
 dle podnikové normy

**Buderus**

G U S S



DN	Spoj	Rozměry [mm] L	max. PFA [bar]	Litina [kg] =
<b>40</b>	TYT/ŠBH	82	16	1
<b>50</b>	TYT/ŠBH	83		1,5
<b>65</b>	TYT/ŠBH	90		2,8
<b>80</b>	TYT/ŠBH	90		3
<b>100</b>	TYT/ŠBH	98		4
<b>125</b>	TYT/ŠBH	99		6
<b>150</b>	TYT/ŠBH	103		7,5
<b>200</b>	TYT/ŠBH	108		12
<b>250</b>	TYT/ŠBH	120		18
<b>300</b>	TYT/ŠBH	125		25,5
<b>[350]</b>	TYT/ŠBH	125		37,5
<b>400</b>	TYT/ŠBH	125		46,5
<b>500</b>	TYT/ŠBH	173		80

- dovolený provozní tlak jistěných hrdlových násuvných spojů viz Kapitola 2

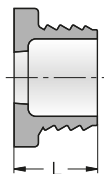
Pro použití P-kusů v šroubových hrdlech jsou k dispozici doplňkové šroubové kroužky pro P-kusy (viz následující strana)

## Šroubový kroužek pro P-kusy

dle podnikové normy

# Buderus

G U S S



DN	Spoj	Rozměry [mm] L	max. PFA [bar]	Litina [kg] =
<b>40</b>	ŠBH	65	16	1,6
<b>50</b>	ŠBH	67		1,8
<b>80</b>	ŠBH	72		2,9
<b>100</b>	ŠBH	75		3,4
<b>125</b>	ŠBH	78		4,4
<b>150</b>	ŠBH	81		5,5
<b>200</b>	ŠBH	86		9
<b>250</b>	ŠBH	92		13
<b>300</b>	ŠBH	94		17,5

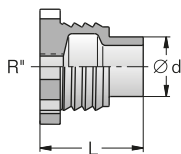
Šroubové kroužky pro P-kusy jsou používány společně s P-kusy k uzavření šroubových hrdel (viz předchozí strana)

## PX-kusy

### Šroubové zátky pro šroubová hrdla

dle podnikové normy

**Buderus**  
G U S S



DN	Spoj	L	Rozměry [mm]		max. PFA [bar]	Litina [kg] =
			d	R		
<b>40</b>	ŠBH	97	56	$3/4''-2''$	16	2

- vyšší tlaky konzultovat

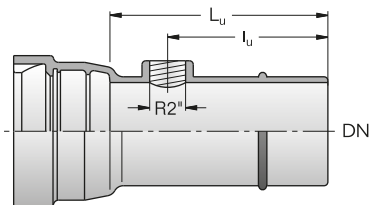
## HAS-kusy

### Připojovací tvarovky pro domovní přípojky

dle podnikové normy  
s odbočkou s 2"- vnitřním závitem

# Buderus

G U S S



DN	Spoj <sup>1)</sup>	Rozměry [mm]		max. PFA [bar]	Litina [kg] =
		L <sub>u</sub>	l <sub>u</sub>		
<b>80</b>	BLS	305	215	100	10,5
<b>100</b>	BLS	315	225	75	13,8
<b>125</b>	BLS	325	235	63	17,8
<b>150</b>	BLS	340	250	63	23,1
<b>200</b>	BLS	355	265	40	34,8
<b>250</b>	BLS	370	275	40	54
<b>300</b>	BLS	380	285	40	72

- dovolený provozní tlak jištěných hrdlových násuvných spojů viz Kapitola 2

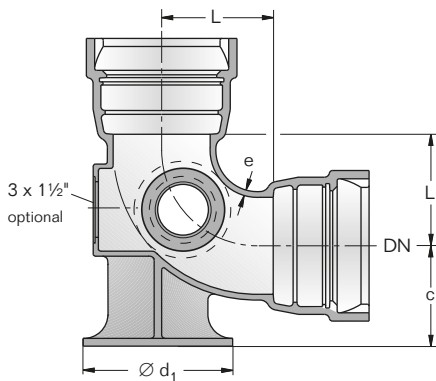
## ENQ-kusy

### Hrdlová kolena 90° s patkou

dle podnikové normy

# Buderus

G U S S



DN	Spoj	Rozměry [mm]			max. PFA [bar]	Litina [kg] ≈
		L	c	d <sub>1</sub>		
<b>80</b>	BLS	145	110	180	100	18
<b>100</b>	BLS	158	125	200	75	20

- dovolený provozní tlak jištěných hrdlových násuvných spojů viz. kapitola 2

- pro podzemní a nadzemní hydranty, např. viz. kapitola 9

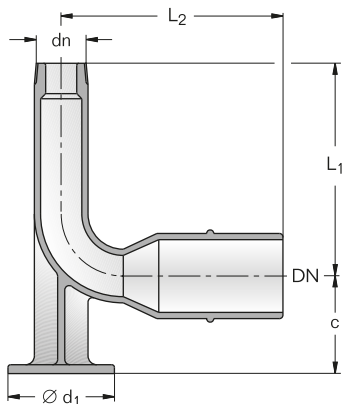
## ENH-kusy

### Koleno 90° s patkou pro zasněžovací hydrant

dle podnikové normy  
s vnějším závitem

# Buderus

G U S S



DN	dn	Spoj	Rozměry [mm]				max. PFA [bar]	Litina [kg] =
			L <sub>1</sub>	L <sub>2</sub>	c	d <sub>1</sub>		
<b>80</b>	6/4"	BLS	240	250	110	120	100	7,3
<b>80</b>	2"	BLS	240	250	110	120	100	7,3

- dovolený provozní tlak jištěných hrdlových násuvných spojů viz Kapitola 2

**GL-kusy**  
**Hladké kusy trub**  
 dle podnikové normy  
 se dvěma návarky

**Buderus**  
 G U S S



Jmenovitá světlost	Hmotnost v kg pro příslušný dovolený provozní tlak (PFA)							
	$L_u = 400 \text{ mm}$				$L_u = 800 \text{ mm}$			
DN	PFA 30	PFA 40	PFA 63	PFA 100	PFA 30	PFA 40	PFA 63	PFA 100
<b>80</b>	7.6	7.6	7.6	7.6	15.4	15.4	15.4	15.4
<b>100</b>	9.5	9.5	9.5	9.5	18.8	18.8	18.8	18.8
<b>125</b>	12	12	12	12	25	25	25	25
<b>150</b>	15.6	15.6	15.6	15.6	31	31	31	31
<b>200</b>	22	22	22	22	44	44	44	44
<b>250</b>	–	–	–	–	32.7	32.7	42.9	63.2
<b>300</b>	–	–	–	–	34.5	34.5	49.3	74.2
<b>400</b>	–	–	–	–	38.7	–	–	–
<b>500</b>	–	–	–	–	42.9	–	–	–

- dovolený provozní tlak jistěných hrdlových násuvných spojů viz Kapitola 2

